

# RÉGULATEURS POWER SERIES

## Régulateur d'alimentation à thyristors à microprocesseur, conçu avec une grande souplesse d'application

La série de régulateurs Power Series de Watlow témoigne de la technologie la plus récente en matière de régulation d'alimentation à thyristors. Cet appareil à microprocesseur présente des fonctions et une souplesse d'application inégalées par aucun autre régulateur d'alimentation à thyristors du marché d'aujourd'hui.

La gamme comprend des modèles monophasés et triphasés, d'une intensité de 65 à 250 ampères. La configuration d'allumage par angle de phase ou au zéro de tension, réglable sur site, permet une grande souplesse d'application, là où elle est nécessaire. Grâce à son fonctionnement indépendant 50/60 Hz, le régulateur peut être utilisé presque partout dans le monde, sans souci d'étalonnage spécial. La communication série à l'aide du protocole Modbus™ permet l'installation de la régulation à distance et la surveillance de l'état de charge depuis un poste informatique ou une salle de commande proche.

Les fusibles rapides inclus améliorent la fiabilité en protégeant les thyristors des courts-circuits de l'élément de chauffage. De plus, la fonction d'étuvage de l'élément de chauffage et les diagnostics de régulation peuvent contribuer à éliminer les problèmes de mise en marche initiale. Tout cela dans un boîtier sûr au toucher qui se monte rapidement et facilement dans une armoire de commande.

Watlow fabrique des régulateurs d'alimentation à semi-conducteurs depuis plus de trente ans. Les agréments garantissent que le produit est conforme aux normes internationales de sécurité et de fonctionnement. L'utilisateur a l'assurance que le régulateur d'alimentation sera l'instrument idéal quel que soit l'endroit où il l'installe.

UL® est une marque déposée de Underwriter's Laboratories  
Modbus™ est une marque commerciale de AEG Schneider Automation

Votre distributeur agréé Watlow est :



### Fonctions et avantages

#### Technologie à microprocesseur

- Polyvalent, configurable sur site

#### Encliquetable sur plaque prémontée

- Installation aisée

#### Modèles à intensité nominale de 65 à 250 ampères

- Accepte une large plage de charges

#### Démarrage progressif réglable

- Souplesse d'application

#### Fonction élément de chauffage et diagnostic de régulation

- Surveillance des performances réelles de l'élément de chauffage et de régulation

#### Boîtier à isolement électrique, sûr au toucher

- Sécurité accrue pour l'installateur et les utilisateurs

#### Communication série avec le protocole RTU Modbus™

- Commande et/ou surveillance par ordinateur

#### Capacité multizones

- Souplesse d'application accrue, espace sur panneau réduit



## WATLOW

**Watlow France S.A.R.L.**

Immeuble Somag, 16 Rue Ampère,  
Cergy Pontoise Cedex 95307 France  
Telephone: +33 (1) 3073-2425  
Fax: +33 (1) 3073-2875

**Watlow**

1241 Bundy Boulevard  
Winona, Minnesota 55987-4873 USA  
Phone: +1 (507) 454-5300  
Fax: +1 (507) 452-4507  
Internet: www.watlow.com

FRE-PS-90 (1887)



**ISO 9001**



Société enregistrée  
Winona, Minnesota E.-U.

# Spécifications

(1887)

## Bases d'alimentation

- Monophasée, (2 thyristors)
- Triphasée, régulation 2 branches (4 thyristors)  
Charge résistive seulement, allumage au zéro de tension seulement
- Triphasée, régulation 3 branches (6 thyristors)
- Triphasée, régulation 3 branches (6 thyristors) pour 4 charges à montage en étoile
- Multizones, deux et trois zones monophasées

## Options de régulation de sortie

- Contacteur au zéro de tension, entrée  $V_m$  (c.c.)
- Régulation au zéro de tension, base de temps fixe
  - Base de temps 1 ou 4 seconde(s) avec programmeur numérique
- Régulation au zéro de tension, base de temps variable
- Régulation par angle de phase et régulation par angle de phase avec limite de courant (non pour les modèles triphasés à 2 branches)
  - Démarrage progressif implicite usine 4 secondes à la mise sous tension et réglable de 0,0 à 120 secondes
  - Démarrage progressif sur changement du signal d'entrée, taux de changement de sortie réglable jusqu'au taux de changement maximal limite de 0,1 à 100 % par 0,1 seconde. Réglage implicite usine 10 %
- Transformateur de courant inclus si requis
- Tension de secteur compensée (régulateurs à base de temps variable et angle de phase seulement)
- Mode d'attente ou non opérationnel

## Tension de sortie et intensité nominale

- 24V~ to 120V~ (+10%, -15%)
- 200V~ to 480V~ (+10%, -15%)
- 200V~ to 600V~ (+10%, -15%)
- 65 à 250 ampères par pôle, selon le modèle ; voir le tableau d'intensité de sortie et les courbes des valeurs nominales
- Charge minimale 1 A efficace c.a.
- Courant de fuite maximum 5 mA

## Alarmes

- Relais d'alarme unique
- Maintenu ou non maintenue
- Valeurs hautes et basses séparées
- Mise au silence de l'alarme (neutralisation) à la mise sous tension pour alarme
- DEL de signalisation d'alarme, thyristor en court-circuit, élément de chauffage ouvert, fusible
- Relais électromécanique, contact type C, configurable au logiciel
  - Courant de charge minimum 10 mA à 5  $V_m$  (c.c.)
  - Charges résistives nominales :3 A à 250 V~ ou 30  $V_m$  (c.c.) max. ; charge inductive nominale 1,5 A avec facteur de puissance = 0,4 sans antiparasitage des contacts

## Étuvage de l'élément de chauffage

- Pour modèles monophasés (phase au neutre) et triphasés à 6 thyristors seulement (non pour modèles triphasés à 2 branches)
- Démarrage progressif à déclenchement par surintensité, activé jusqu'à expiration du délai d'étuvage puis passe à l'allumage mode rafale ou par angle de phase. Réglage implicite usine de 24 heures.
- Réglable de 0 à 9 999 minutes avec déclenchement par surintensité
- Transformateur de courant interne inclus

## Entrée du signal de commande

### Analogique

- Contacteur c.c.3,5 à 30  $V_m$  (c.c.), doit se désactiver à 2,5  $V_m$  (c.c.)
- Tension linéaire et courant de limites basse et haute de 0 à 20 mA et de 0 à 10  $V_m$  (c.c.) réglables sur site
- Intervention manuelle au panneau avant.
- Réglage implicite usine :entrée 4 à 20 mA
- Impédance à l'entrée en tension 11 k $\Omega$  nominaux
- Impédance à l'entrée en courant 100  $\Omega$  nominaux

### Numérique

- Programmeur/afficheur numérique intégré et communication série en option

### Retransmission

- Réglable et échelonnable sur site dans les limites de 0 à 20 mA, 800  $\Omega$  maximum ou charge de 0-10  $V_m$  (c.c.), charge minimale 1 k $\Omega$ . Réglage implicite :4 à 20 mA

- Précision :
  - Plages mA =  $\pm 2 \mu A$
  - $V_m$  (c.c.) = plages 2,5 V nominaux
- Précision d'étalonnage :
  - Plages mA =  $\pm 5 \mu A$
  - Plages  $V_m$  (c.c.) = 10 V nominaux

- Stabilité de température :100 ppm°C

## Programmeur/afficheur numérique et capacité de communication

- Programmation
  - Réglage du type de régulation d'entrée et de sortie, des alarmes et du démarrage progressif. Aussi invites pour étuvage de l'élément de chauffage et limites de courant
- Surveillance
  - Affichage des valeurs d'entrée et de sortie ainsi que du courant de sortie effectif
- Conservation des données du programmeur/afficheur numérique lors d'une coupure de courant via la mémoire permanente

## Communication série

- RS-232 pour régulation une seule chute
- EIA-485 pour régulation une seule chute ou multichutes
  - Possibilité de connexion de 32 unités maximum. Avec un matériel répéteur 485 supplémentaire, possibilité de connexion de 247 unités maximum
- Isolée
- Protocole RTU Modbus™
- Fréquences de communication :1,200;2,400;4,80;9,600;19,200

## Alimentation du régulateur

- Plage d'entrée de tension de secteur universelle :100 à 240 V~ (+10 %, -15 %) à 55 VA max.
- 50/60 Hz  $\pm 5$  % indépendamment de la fréquence du secteur
- La tension de secteur du régulateur pour l'alimentation de l'électronique peut être apportée par une ligne séparée

## Modèles refroidis par convection naturelle et ventilateur

- Une ventilation de l'armoire peut être nécessaire
- Voir le tableau de la page de dos pour les modèles qui comprennent le refroidissement par ventilateur

## Dissipation de puissance (watts)

- Environ 1,25 W/A par branche régulée

## Isolement

- Signal de commande à charge et secteur/charge à la terre 2,200 V~ minimum
- Les fusibles rapides intégrés assurent la protection des thyristors

## Montage

- Se monte sur une plaque intermédiaire amovible
- Les ailettes du dissipateur thermique doivent être montées verticalement

## Bornes à fort courant

- Sûres au toucher
- Bornes à compression à tête hexagonale 3/8 de pouce acceptent du fil calibre 13,3 mm<sup>2</sup> (6 AWG) à 350 MCM. Adaptateur clé hexagonale (inclus) pour douille 3/8 de pouce ou 10 mm, 6 points seulement
- Serrage à 20,3 Nm (180 lb-po)
- Dénudage du fil sur 30 mm (1 1/8 de pouce)

## Bornes du régulateur

- Sûres au toucher
- Tournevis à lame de 2,5 mm (1/8 de pouce), acceptent du fil de 12-22 AWG ou 2 fils de 22-18 AWG.
- Serrage à 0,9 Nm (8 lb-po)
- Dénudage du fil sur 6 mm (0,24 pouce)

## Conditions de fonctionnement

- 50 °C (122 °F) valeur nominale de base
  - 0 à 60 °C (32 à 140 °F) refroidissement par ventilateur
  - 0 à 65 °C (32 à 149 °F) refroidissement par convection naturelle
- 0 à 90 % d'humidité relative, sans condensation
- Conforme à la norme EN50178, degré 3 de pollution

## Température de stockage

- -40 à 85 °C (-40 à 185 °F)

## Poids à l'expédition

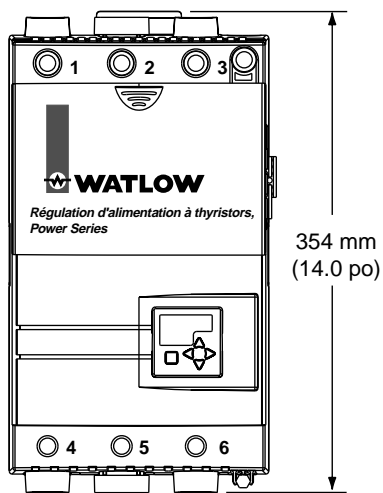
- 10,3 kg (23 lb)

## Agréments

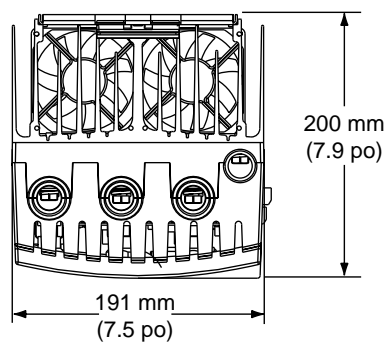
- Enregistré UL® 508 et C-UL, dossier numéro E73741
- Application pour EN50178

## Dimensions boîtier type C

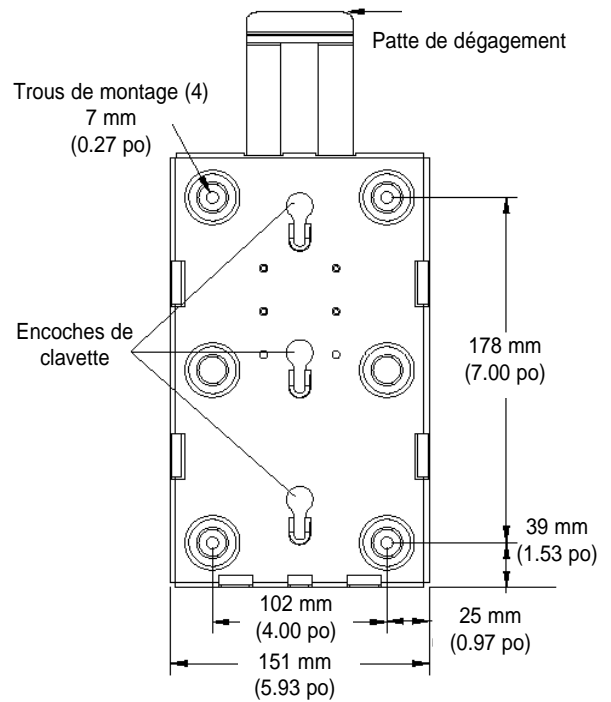
Power Series : vue avant



Power Series : vue de dessus



## Dimensions de la plaque de montage



## Fonctions de Power Series

### Plaque de montage amovible

Le régulateur Power Series est encliquetable sur une plaque intermédiaire, amovible, prémontée.

### Couvercle des bornes

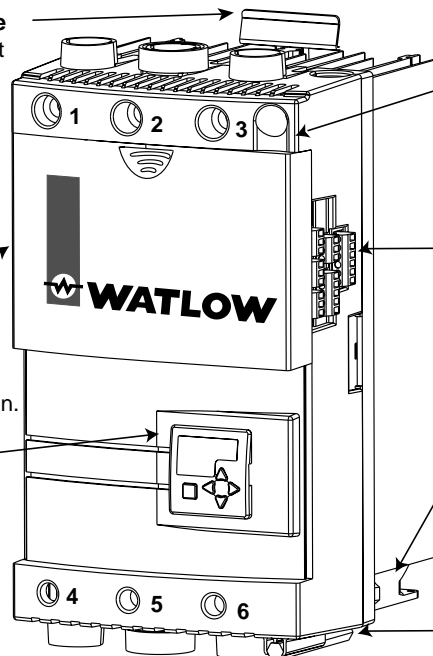
Boîtier à isolement électrique, sûr au toucher.

### Couvercle des fusibles

Coulisse verticalement pour le remplacement des fusibles et recouvre les composants sous haute tension.

### Programmeur/afficheur numérique

Pour les fonctions de configuration, installation et surveillance du régulateur.



### Cosse de mise à terre

Intégrée, conçue pour faciliter les connexions à la terre.

### Port E/S

Entrée, sortie retransmission, communication et alarmes.

### Ventilateur intégré

Sur les modèles ventilés, un ventilateur est incorporé au boîtier pour éliminer une connexion d'alimentation séparée du ventilateur.

### Clé hexagonale

Utilisée pour serrer les bornes 1 à 6 et la cosse de mise à la terre.

## Informations pour les commandes

(1887)

### Power Series

Régulateur d'alimentation à thyristors à microprocesseur

### Type de boîtier

C = 65 to 250 A

### Phases

- 1 = 1 phase
- 2 = régulation triphasée/2 branches, (4 thyristors)
- 3 = régulation triphasée/3 branches (6 thyristors)
- 4 = triphasée/4 fils, charge connectée à montage en étoile
- 8 = 2 zones monophasées
- 9 = 3 zones monophasées

### Diagnostic de l'élément de chauffage

- 0 = Aucun
- 1 = Diagnostic de l'élément de chauffage (requis pour la surveillance ou la limitation du courant de l'élément de chauffage)

### Intensité nominale de sortie

(Voir le tableau d'intensité à droite)

### Tension nominale de sortie

- A = 24 à 120 V
- B = 200 à 480 V
- C = 200 à 600 V

### Communication

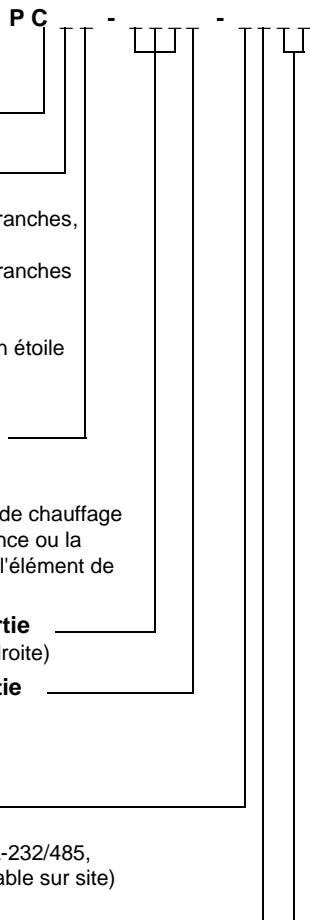
- 0 = Aucune
- 1 = Communication EIA/TIA-232/485, à isolation optique (réglable sur site)

### Réaction/retransmission

- 0 = Aucune
- 1 = Réaction au courant de charge (sortie retransmission échelonnée 0 à 10 V ou 0 à 20 mA)(le diagnostic de l'élément de chauffage doit être sélectionné)

### Personnalisation

- 00 = Aucune
- AA = Aucun logo Watlow avec marques d'agrément
- XX = Personnalisation, consulter l'usine pour connaître les options



## Configuration monophasée

Il est possible d'acheter cette configuration avec certaines des fonctions (ou toutes) disponibles sur Power Series. Elle est prévue pour les éléments de chauffage résistifs, mais peut aussi être utilisée pour les charges connectées à un transformateur, au mode d'allumage par angle de phase.

## Configuration triphasée, 2 branches

Cette configuration est prévue pour l'allumage au zéro de tension, seulement sur un élément de chauffage résistif stable. Généralement, un élément de chauffage triphasé à montage en triangle ou en étoile sans mise à la terre est utilisé et seulement deux des trois phases de ligne V- sont commutées. La troisième phase est une connexion directe par l'intermédiaire d'une barre-bus intégrée au régulateur Power Series. La surveillance du courant de l'élément de chauffage et les options kVA sont disponibles via l'option de diagnostic de l'élément.

## Configuration triphasée, 3 branches

Toutes les options Power Series sont disponibles avec cette configuration. Elle est bien adaptée à l'allumage par angle de phase, sur un élément de chauffage triphasé, à montage à 3 fils en étoile ou en triangle. Avec cette configuration, les applications les plus communes sont des charges connectées à un transformateur avec éléments de chauffage nécessitant un démarrage progressif et/ou la limitation du courant.

La configuration triphasée à 4 fils est prévue pour l'allumage au zéro de tension sur un élément de chauffage triphasé, mis à la terre, à montage en étoile. (Il s'agit d'une option de matériel séparé qui dépend du numéro de modèle).

## Configuration monophasée, multizones

Cette configuration est disponible en deux et trois zones monophasées. Toutes les fonctions d'une unité monophasée sont disponibles. (Il est à noter qu'il n'existe qu'un seul relais d'alarme et que toutes les zones du régulateur doivent utiliser la même méthode de régulation).

## Diagnostic de l'élément de chauffage

Il est possible que le diagnostic de l'élément de chauffage comprenne toutes les fonctions, ou seulement certaines d'entre elles, qui nécessitent la surveillance du courant de l'élément, selon le modèle choisi. La surveillance du courant de l'élément de chauffage n'est disponible que lorsque le diagnostic de l'élément est installé sur le régulateur. Les fonctions qui dépendent de la surveillance du courant de l'élément de chauffage sont l'étuvage de l'élément, la limitation du courant, la surveillance kVA, la retransmission et les alarmes de surveillance de l'élément telles que : élément en circuit ouvert, élément hors tolérance, équilibre de charge et détection des courts-circuits ou erreurs des thyristors. Le diagnostic de l'élément de chauffage doit aussi être installé si la régulation à angle de phase avec limite de courant est nécessaire.

## Tableau d'intensité

Config. monophasée		Config. à 2 zones, triphasée, 2 branches		Config. à 3 zones, triphasée, 3 branches	
Code	Intensité	Code	Intensité	Code	Intensité
<b>Refroidissement sans ventilateur</b>					
N20	100A	N20	80A	N20	65A
N25	140A	N25	105A	N25	85A
N30	165A	N30	120A	N30	105A
<b>Refroidissement par ventilateur</b>					
F20	125A	F20	120A	F20	90A
F25	200A	F25	160A	F25	140A
F30	250A	F30	185A	F30	155A

**Bureaux de ventes d'Asie :** Australie, +61 (3) 9335-6449 • Chine, +86 (21) 6229-8917 • Japon, +81 (03) 5403-4688 • Corée, +82 (02) 563-5777 • Singapour, +65 777-5488 • Taiwan, +886 (0) 7-261-8397.

**Bureaux de ventes d'Europe :** France, +33 (01) 3073-2425 • Allemagne, +49 (0) 7253-9400-0 • Italie, +39 (02) 458-8841 • Royaume-Uni, +44 0 115-964-0777. **Bureaux de ventes d'Amérique Latine :** Mexique, +52 (42) 17-6235.

**Pour de plus amples informations sur les produits, appelez FAX REPLY de Watlow :** États-Unis +1 (800) 367-0430 • En dehors des États-Unis +1 (732) 885-6344